

## 1 COMENZAR LA INSTALACIÓN

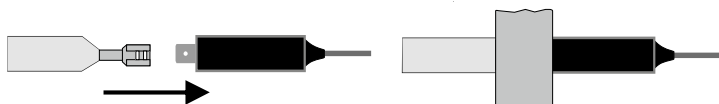
- a)** Ubique la unidad óptica donde se encuentra la luz de marcha atrás. Busque un posible agujero (tapones de goma) de transición de externa al maletero para poder pasar el cable Datos que se conecta al sensor antena (a la derecha o a la izquierda donde está la lámpara de la inversa).
- b)** A través de la ruta de paso individuado traer el cable Datos en el interior del baúl manteniendo fuera el terminal con fast-on.

## 2 PONER EL CABLE DATOS Y SENSOR ANTENA

**A-** Limpie cuidadosamente la parte interior del parachoques a lo largo de toda la zona de aplicación del sensor antena. Se aconseja usar alcohol o nitrosolvente.

**B-** Fijar a través de su adhesivo el conector faston negro del cable datos en la superficie interior del parachoques a partir de aproximadamente 10 a 15 cm de distancia desde el extremo del parachoques.

**C-** Cubrir la conexión con una pieza de masilla adhesiva



Después de conectar el sensor antena, puede comenzar a aplicar la cinta en el parachoques aplicando una fuerte presión para que se adhiera bien a su superficie interna. Después de la aplicación, se puede cortar el exceso de cinta.

## 3 CONEXION de la PANTALLA (Fig. 2)

**a)** Fije la pantalla en una posición adecuada a su gusto, utilizando la cinta de doble cara, para garantizar una buena percepción del sonido por parte del conductor.

**b)** Conecte el cable negro del cable de alimentación de la pantalla a un buen punto de tierra.

**c)** Conecte el cable rojo del cable de alimentación de 12 voltios debajo de la llave para que la pantalla se active cuando **se encienda el panel de instrumentos**.

**NOTA :** Algunos vehículos están equipados con un refuerzo de metal hacia el interior del parachoques. Cuando esto refuerzo de metal es muy cerca el sensor antena puede ser reducida la distancia de señalización del EPS.DUAL 4.0 Para ajustar la distancia de advertencia es suficiente cambiar la posición del «slide switch» (Fig. 3).

## 4 PRUEBA DE FUNCIONAMIENTO

**a)** Encienda el cuadro y embrague la marcha atrás. En una fracción de segundo la unidad de control realiza una comprobación de la funcionalidad del sistema y, si el sistema se ha instalado correctamente, **tres puntos rojos se iluminan** en la pantalla. Una vez que se obtiene esta señal, el sistema se vuelve operativo.

**MUY IMPORTANTE** es no realizar pruebas experimentales (en banco) antes de haber ensamblado completamente el kit con la antena aplicada al parachoques porque el sistema no funciona correctamente sin la presencia de la masa metálica del vehículo.

### **Posibles problemas y sus soluciones**

**1.** Si el timbre emite **8 pitidos rápidos consecutivos** y **AL** en la pantalla, verifique el cable de datos y su conexión a la unidad de control y que no hay cortocircuito entre el sensor de antena y el metal de la carrocería.

**2.** Si el zumbador emite **3 pitidos consecutivos** y **ST** en la pantalla, verifique la conexión del cable de datos con el sensor antena.

**b)** A partir de aproximadamente 1 metro del centro del parachoques, acerque lentamente las manos para simular una maniobra de estacionamiento. A una distancia de aproximadamente 60/70 cm, aparecerán los **primeros LED verdes** en la pantalla seguidos de los **amarillos** y **finalmente los rojos**, y al mismo tiempo escuchará señales acústicas con pitidos que aumentarán la frecuencia de repetición para convertirse finalmente en un sonido continuo.

**c)** Si el sistema funcione correctamente se puede reemplazar el paragolpes.

**Nota:** EPS-DUAL 4.0 es capaz de detectar los obstáculos que tienden a acercarse al parachoques con un aviso de alarma, el más listo y el más evidente a medida que el obstáculo está cerca. Se activa la alerta **sólo cuando el vehículo se acerca al obstáculo**, un objeto fijo en la parte trasera del paragolpes. por ejemplo la **matrícula del coche**, el gancho de remolque o las paredes laterales de un garaje, no se reportan y no se perturba el funcionamiento normal del dispositivo.

## MANUAL DE USUARIO

El dispositivo se activa cuando se pone la marcha atrás con un pitido de confirmación. Una vez activado, el EPS-DUAL 4.0 genera una zona de protección alrededor del parachoques, en el que está instalado (Fig. 1). Cuando cualquier obstáculo en la zona de protección tiende a acercarse al parachoques, se escuchará una serie de señales acústicas.

### Ejemplo práctico:

**A)** Tras la activación, la funcionalidad del sistema y la transmisión por radio de las señales desde la unidad de control a la pantalla se llevan a cabo en muy poco tiempo.

Si la pantalla está conectada (por radio) a la unidad de control, **tres puntos luminosos rojos** aparecen inmediatamente en la pantalla. Si, cuando esta marcha atrás está activada, no se emite ningún sonido y los LED verde, amarillo y rojo de la pantalla no se iluminan cuando se acerca el obstáculo, verifique la conexión del sensor de antena y la unidad de control al Cable de datos.

Si los tres puntos luminosos no aparecen al invertir, verifique todas las conexiones tanto en la pantalla como en la unidad de control.

**B)** En la aproximación a un obstáculo, el sistema activa el zumbador de una distancia entre el parachoques y el obstáculo (medido en la zona central del parachoques) de aproximadamente 60/70 cm con 3 tipos de señales:

**1)** Iluminación de los dos **primeros segmentos verdes** en la pantalla para informar al conductor que se acerca un obstáculo.

**2)** **Sonido intermitente** con una frecuencia de repetición creciente simultáneamente con los 3 LED amarillos y la palabra **AL** en el centro de la pantalla (ALARMA) cuando el obstáculo llega cerca del parachoques a una distancia de 15 a 30 cm.

**3)** Iluminación del **primer led rojo**, seguido del segundo con un sonido continuo junto con la escritura **St** (STOP) cuando un obstáculo está muy cerca del parachoques (10-15 cm).

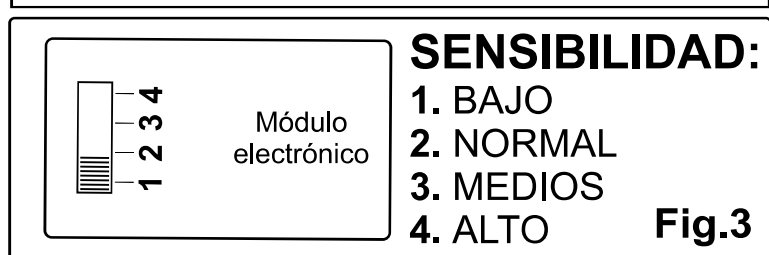
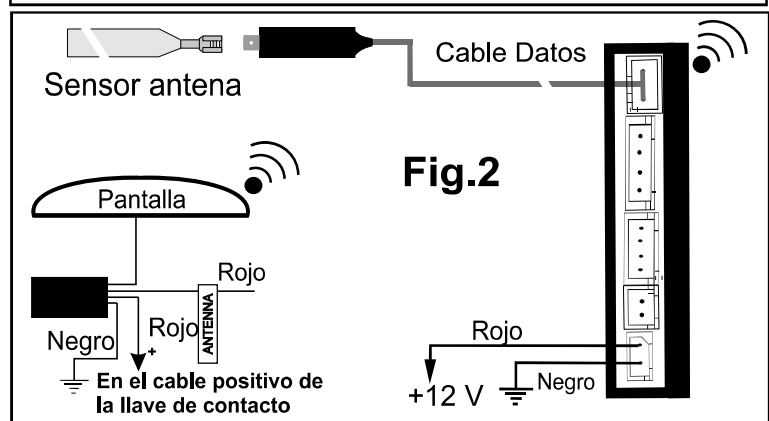
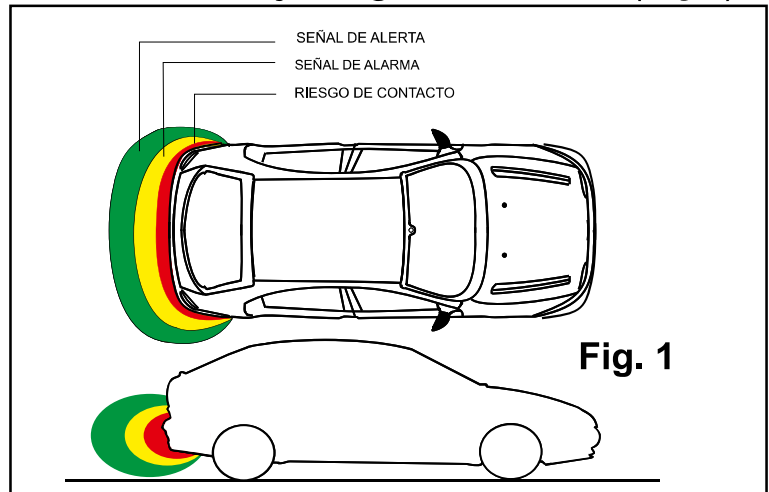
### Nota:

- Las distancias varían dependiendo del tamaño del obstáculo, y corresponden a la zona central del parachoques mientras en los bordes laterales la distancia es menor. (Fig. 1)

- La señalización se produce **sólo cuando el vehículo se está acercando al obstáculo**. Un objeto fijo en delantera del parachoques se detecta sólo después de la primera movimiento de aproximación.

## ADVERTENCIAS

En la lluvia de una cierta intensidad, el sistema reduce automáticamente su sensibilidad para eliminar una parte de falsas alarmas que pueden ser generados por el movimiento del agua en el parachoques. En esta situación, el área de alerta se elimina y se mantiene sólo la señal de **alarma y riesgo de contacto** (Fig. 1).



### CARACTERÍSTICAS TÉCNICAS

- Tensión de funcionamiento de 9,5 a 18 V - Temperatura de funcionamiento -20 a +90 ° C
- Consumo medio de corriente 20 mA - Distancia máxima de detección de 70-80 cm



PROXEL S.r.l. - Via Val Della Torre 39 - 10149 - TORINO (ITALY)

Tel. +39 011 296022 - Fax +39 011 2218053

Asistencia técnica: eps@proxel.com