

1 COMENZAR LA INSTALACIÓN

a) La instalación del sensor antena, se debe realizar en la superficie interior del parachoques correspondiente a la **parte superior** lo relativo a la tierra, pero también el **más distante** de la carrocería del coche.

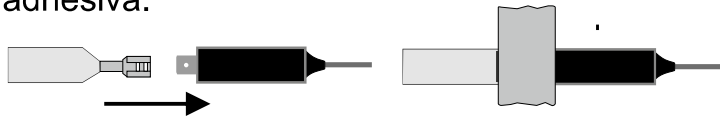
b) Localice un pasaje desde el cual, desde el lugar del conductor, detrás del tablero de instrumentos, es posible conducir el **CABLE DE DATOS** hacia la compartimentación del motor hasta el extremo del paragolpes. Sugerimos utilizar el **espacio intermedio** que separa el compartimiento del motor de la superficie exterior lateral de la carrocería del automóvil. El lugar correcto donde encontrarlo es cerca la bisagra de la puerta del conductor

2 APLICACIÓN DEL SENSOR ANTENA

A- Limpie cuidadosamente la parte interior del parachoques a lo largo de toda la zona de aplicación del sensor antena. Se aconseja usar alcohol o nitrosolvente.

B- Sujete el conector negro del cable de datos a la superficie interna del parachoques comenzando desde unos 10-15 cm desde el extremo del parachoques y conecte el sensor antena.

C- Tapizar la conexión con una pieza de masilla adhesiva.



Después de conectar el sensor antena, se puede comenzar a aplicar la cinta en el parachoques aplicando una fuerte presión para que se adhiera bien a su superficie interna. Después de la aplicación, se puede cortar el exceso de cinta.

NOTA: Si la placa metálica cubre el sensor de la antena, no altera su capacidad de detección de obstáculos en esta área.

3 CONEXIONES ELECTRICAS

La unidad central debe instalarse en el interior del vehículo, debajo del tablero, en el lugar más conveniente desde donde se enruta el cable de DATOS. Conecte los cables negros del cable de alimentación al polo negativo y el rojo a una subclave de 12 voltios (el sistema se activa de esta manera presionando el botón).

NOTA: Algunos vehículos están equipados con un refuerzo de metal que mira hacia el interior del parachoques. Cuando esta superficie metálica está demasiado cerca del sensor de antena, la distancia de señalización de EPS puede reducirse. Sin embargo, la sensibilidad se puede aumentar cambiando la posición de las palancas (Fig. 3).

4 PRUEBA DE FUNCIONAMIENTO

a) Active el panel de instrumentos y pulse el botón de activación.

En una fracción de segundo la unidad de control realiza una comprobación de la funcionalidad del sistema y, si el sistema se ha instalado correctamente, el buzzer emite un sonido audible de "OK". Una vez obtenida esta señal el sistema se vuelve operativo.

MUY IMPORTANTE es no realizar pruebas experimentales (en banco) antes de haber ensamblado completamente el kit con la antena aplicada al parachoques porque el sistema no funciona correctamente sin la presencia de la masa metálica del vehículo.

Posibles problemas y sus soluciones

1. Si el transductor acústico no suena revise todas las conexiones.

2. Si el transductor acústico emite un sonido de alarma, que consta de dos notas (una alta y una baja) repetida tres veces, revise las conexiones del cable DATOS

3. Si el zumbador emite 8 pitidos rápidos consecutivos, verifique el cable DATOS y su conexión a la unidad de control.

b) A partir de aproximadamente 1 metro de distancia desde el centro del parachoques, muy lentamente aproximarse con ambas manos para simular una maniobra de aparcamiento. A una distancia de aproximadamente 40/50 cm será percibido las

c) Si el sistema funcione correctamente puede reemplazar el parachoques.

Nota: EPS-FRONT 4.0 es capaz de detectar los obstáculos que tienden a acercarse al parachoques con un aviso de alarma, el más listo y el más evidente a medida que el obstáculo está cerca. Desde se activa la alerta **sólo cuando el vehículo se acerca al obstáculo**, un objeto fijo en la parte delantera del parachoques, por ejemplo el bull bar o las paredes laterales de un garaje, no se reportan y no se perturba el funcionamiento normal del dispositivo.

MANUAL DE USUARIO

La activación del dispositivo se realiza pulsando el botón de activación y confirmado por una señal de "OK" en el momento de la activación.

Una vez activado EPS-FRONT 4.0 genera alrededor del parachoques, en el que está instalado, una zona de protección (Fig.1). Cuando cualquier obstáculo presente en la zona de protección, tiende a acercarse al parachoques oírás una serie de pitidos.

Si desea desactivar el sistema, simplemente presione el botón por segunda vez y una señal acústica diferente advierte de la desactivación; de lo contrario, se **desactivará automáticamente después de 2 minutos**.

En la aproximación a un obstáculo, el sistema activa el zumbador de una distancia entre el parachoques y el obstáculo (medido en la zona central del parachoques) de aproximadamente 60/70 cm con 3 tipos de señales:

1) un aumento de la secuencia (alerta) de "BIP" informa al conductor que un obstáculo se acerca.

2) un sonido intermitente a una frecuencia de repetición rápida (alarma) cuando el obstáculo se acerca al parachoques, a una distancia entre 20 y 60 cm.

3) un sonido continuo a una frecuencia más aguda (riesgo de contacto) cuando un obstáculo está muy cerca del parachoques (10-15 cm).

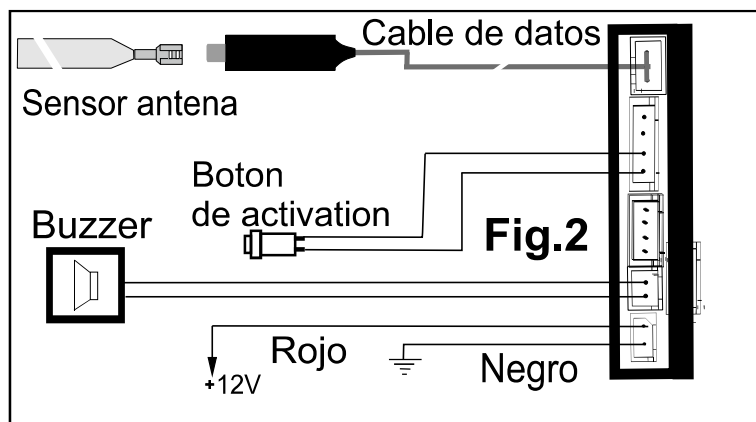
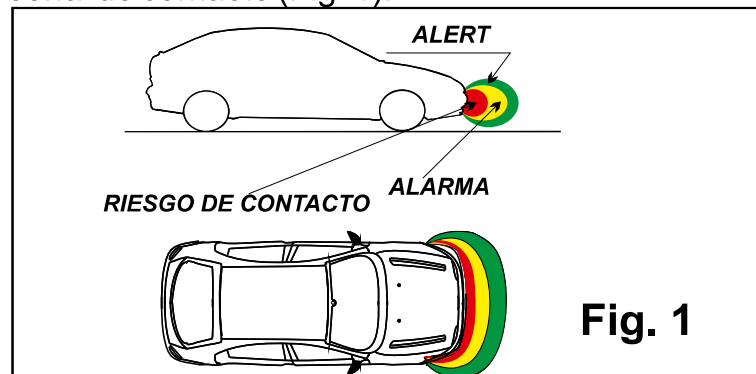
Nota:

- Las distancias varían dependiendo del tamaño del obstáculo, y corresponden a la zona central del parachoques mientras en los bordes laterales la distancia es menor. (Fig.1)

- La señalización se produce **sólo cuando el vehículo se está acercando al obstáculo**. Un objeto fijo en delantera del parachoques se detecta sólo después de la primera movimiento de aproximación.

ADVERTENCIAS

1. En la lluvia de una cierta intensidad, el sistema reduce automáticamente su sensibilidad para eliminar una parte de falsas alarmas que pueden ser generados por el movimiento del agua en el parachoques. En esta situación, la zona de alarma podría eliminarse y solo mantener el riesgo de la señal de contacto (Fig. 1).



SENSIBILIDAD:

1. BAJO
2. NORMAL
3. MEDIOS
4. ALTO

CARACTERÍSTICAS TÉCNICAS

- Tensión de funcionamiento: 9,5/18V
- Consumo máximo de corriente: 70 mA
- Temperatura de funcionamiento: -20 a +90 ° C
- Distancia máxima de detección: 60-70 cm

